

Vindue type V1

Gadefacade

Høgholtvej 22 – 28, – stuen, 1. sal og 2. sal

Høgholtvej 34 st., – gavl

Kaløvej 27 – 31, – stuen, 1. sal og 2. sal

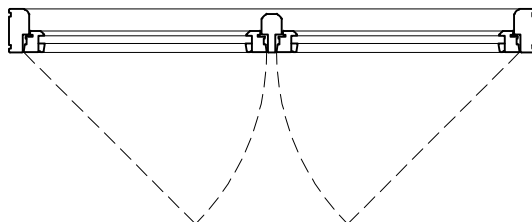
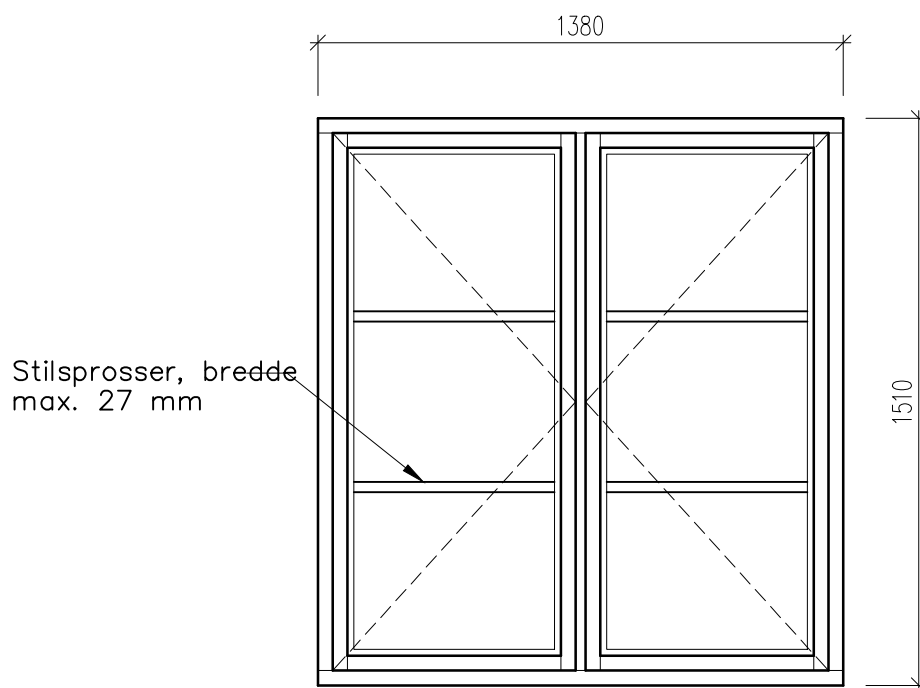
Jyllingevej 39 – 57, – stuen, 1. sal og 2. sal

Jernbane Allé 90 – 94, – 1. sal og 2. sal

Rev. A : 18.06.2004

Alle mål tages på stedet.
Tegningen gælder kun nedenstående arbejde.

Navn	A. B. Vanløsegaard	Hovedgruppe	Konstruktionstegninger		
Bygn./afd.		Tegning titel	Vindue type V1		
Adresse	Jyllingevej 39 – 57 m.fl.	Mål:			
Matr. nr.	2495 Vanløse Kvarter	1:20			
RÅDGIVENDE INGENIØRFIRMA m.IDA. EJNER LARSEN ApS Kongensvej 25 – 2000 Frederiksberg TLF: 38 88 14 15 FAX: 38 88 70 17			Tegnet af: AP	Dato: 10.01.01	Tegn.: V. 920A
			Sag:	9 2 6 6	



Vindue type V2

Gadefacade

Høgholtvej 22, 3. th.

Høgholtvej 38, 3. tv.


Kaløvej 27 – 31, – 3. sal

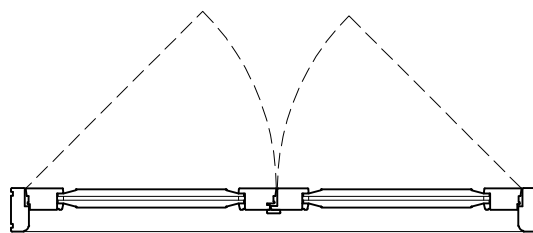
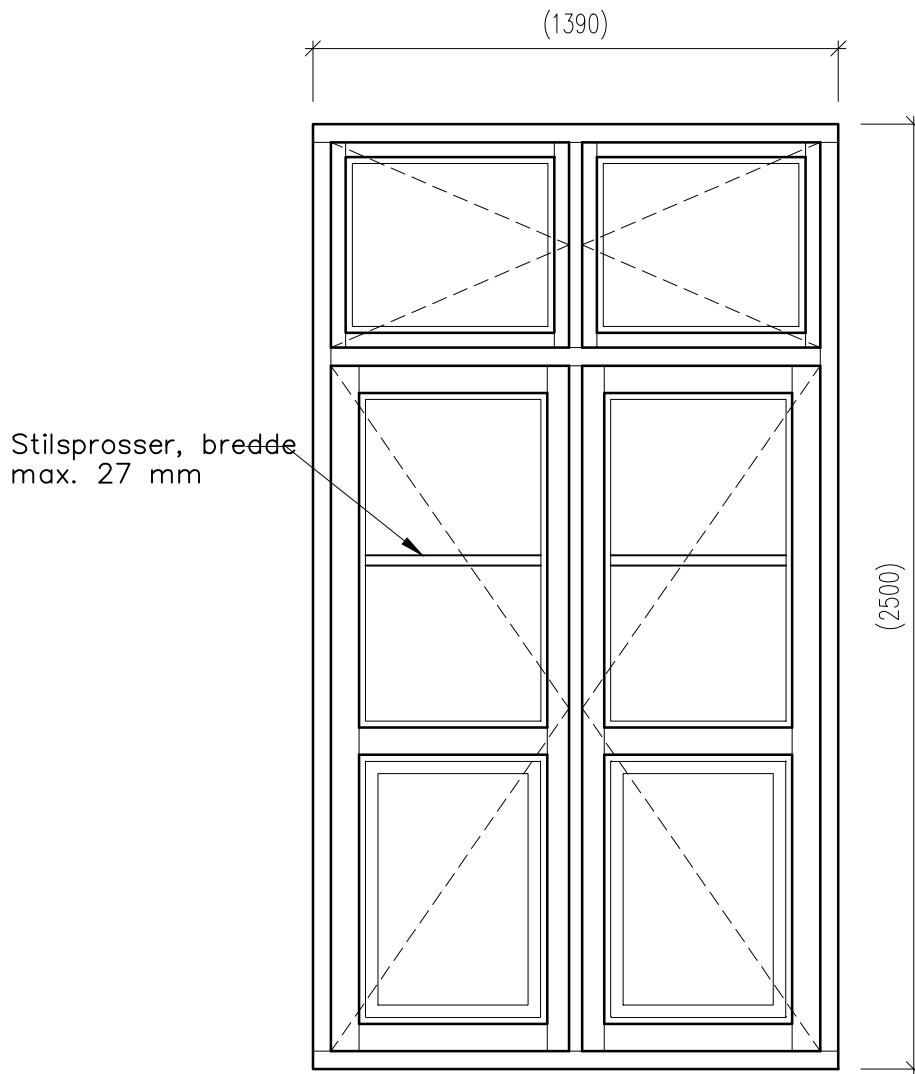
Jyllingevej 39 – 57, – 3. sal

Jernbane Allé 90 – 94, – 3. sal

Rev. A : 18.06.2004

Alle mål tages på stedet.
Tegningen gælder kun nedenstående arbejde.

Navn	A. B. Vanløsegaard	Hovedgruppe	Konstruktionstegninger		
Bygn./afd.		Tegning titel	Vindue type V2		
Adresse	Jyllingevej 39 – 57 m.fl.	Mål:			
Matr. nr.	2495 Vanløse Kvarter	1:20			
RÅDGIVENDE INGENIØRFIRMA m.IDA. EJNER LARSEN ApS Kongensvej 25 – 2000 Frederiksberg TLF: 38 88 14 15 FAX: 38 88 70 17			Tegnet af: AP	Dato: 10.01.01	Tegn.: V. 921A
			Sag: 9 2 6 6		



Note:

Alle mål er vejledende.


Altandør type A1

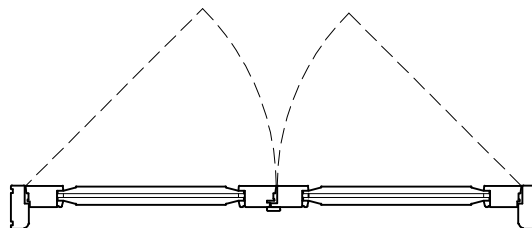
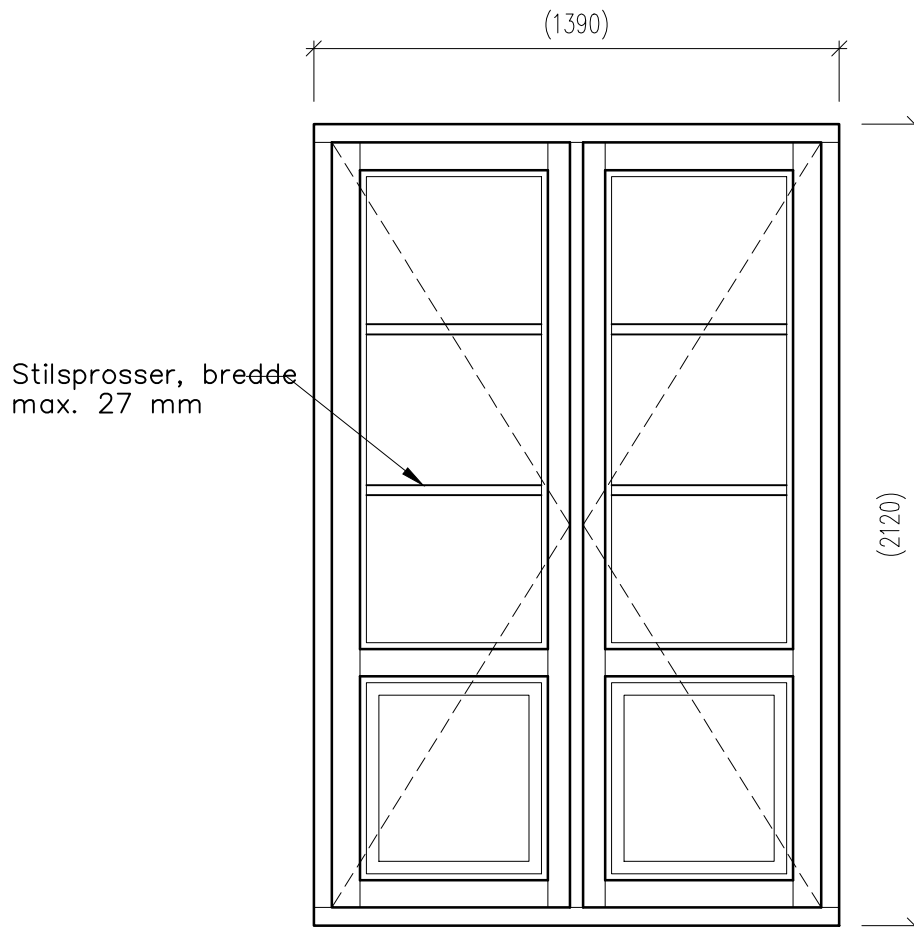
Gadefacade

Jyllingevej 39 og 57 – 1. sal og 2. sal. Fransk altan

Rev. A : 18.06.2004

Alle mål tages på stedet.
Tegningen gælder kun nedenstående arbejde.

Navn	A. B. Vanløsegaard	Hovedgruppe	Konstruktionstegninger		
Bygn./afd.		Tegning titel	Altandør type A1		
Adresse	Jyllingevej 39 – 57 m.fl.	Mål:			
Matr. nr.	2495 Vanløse Kvarter	1:20			
RÅDGIVENDE INGENIØRFIRMA m.IDA. EJNER LARSEN ApS Kongensvej 25 – 2000 Frederiksberg TLF: 38 88 14 15 FAX: 38 88 70 17			Tegnet af: AP	Dato: 10.01.01	Tegn.: V. 922A
			Sag: 9 2 6 6		



Altandør type A2

Gadefacade

Jyllingevej 39, 3. tv. og 57 m.fl. (GADEGÅENDE) Fransk altan

Jyllingevej 39, 3. th. - 57 m.fl. (GADEGÅENDE)

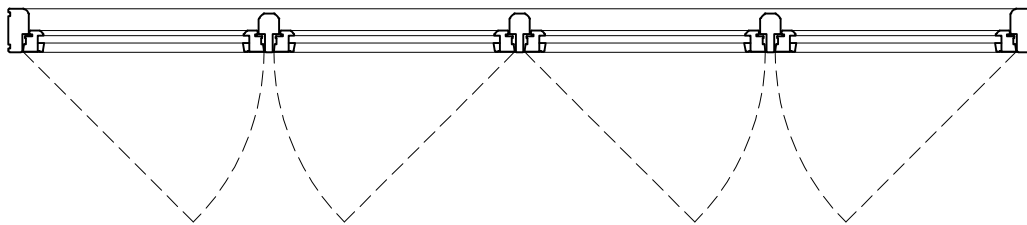
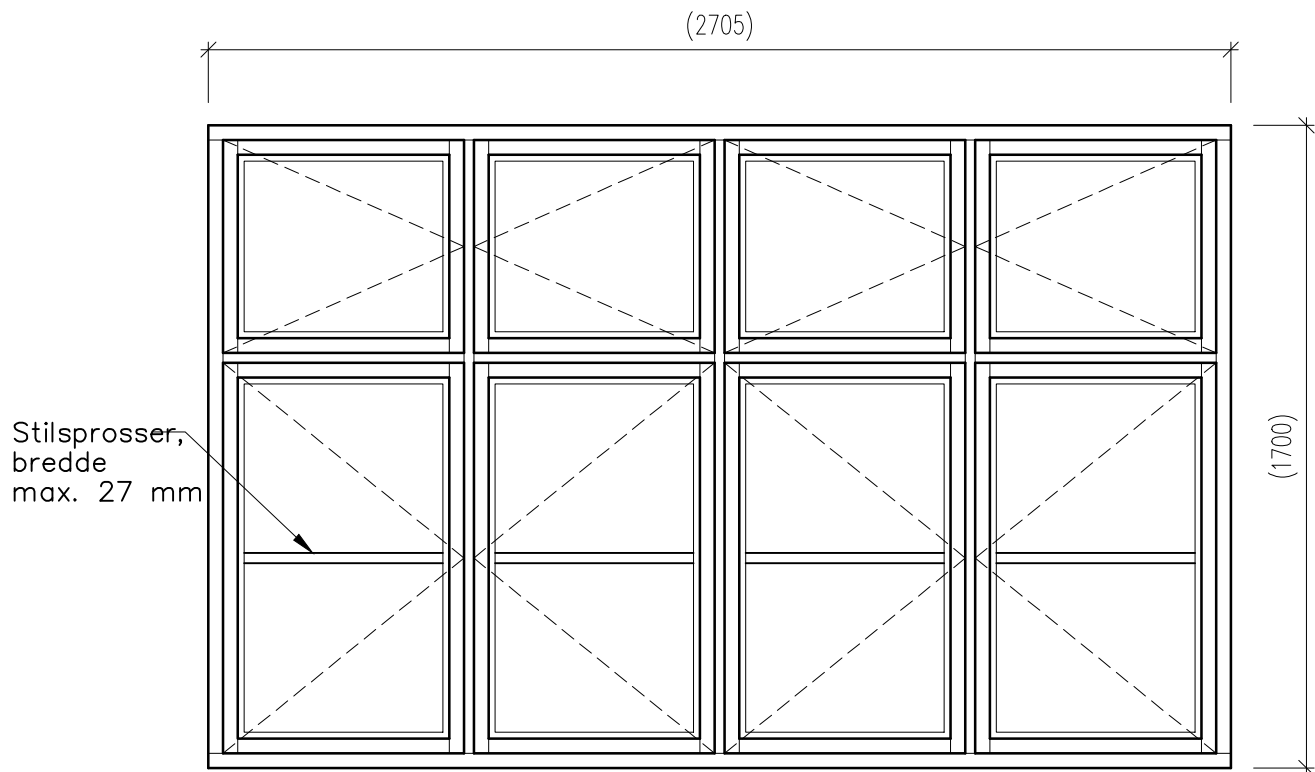
Note:

Alle mål er vejledende.

Rev. A : 18.06.2004

Alle mål tages på stedet.
Tegningen gælder kun nedenstående arbejde.

Navn	A. B. Vanløsegaard	Hovedgruppe	Konstruktionstegninger		
Bygn./afd.		Tegning titel	Altandør type A2		
Adresse	Jyllingevej 39 - 57 m.fl.	Mål:			
Matr. nr.	2495 Vanløse Kvarter	1:20			
RÅDGIVENDE INGENIØRFIRMA m.IDA. EJNER LARSEN ApS Kongensvej 25 - 2000 Frederiksberg TLF: 38 88 14 15 FAX: 38 88 70 17			Tegnet af: AP	Dato: 10.01.01	Tegn.: V. 923A
			Sag: 9 2 6 6		



Vindue type V3

Gadefacade

Jyllingevej 39 th. - 53 tv. - stuen, 1. sal og 2. sal


Jyllingevej 55 th. - 57 tv. - 1. sal og 2. sal

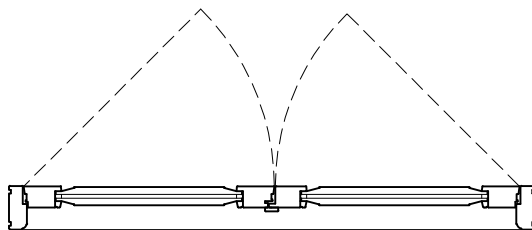
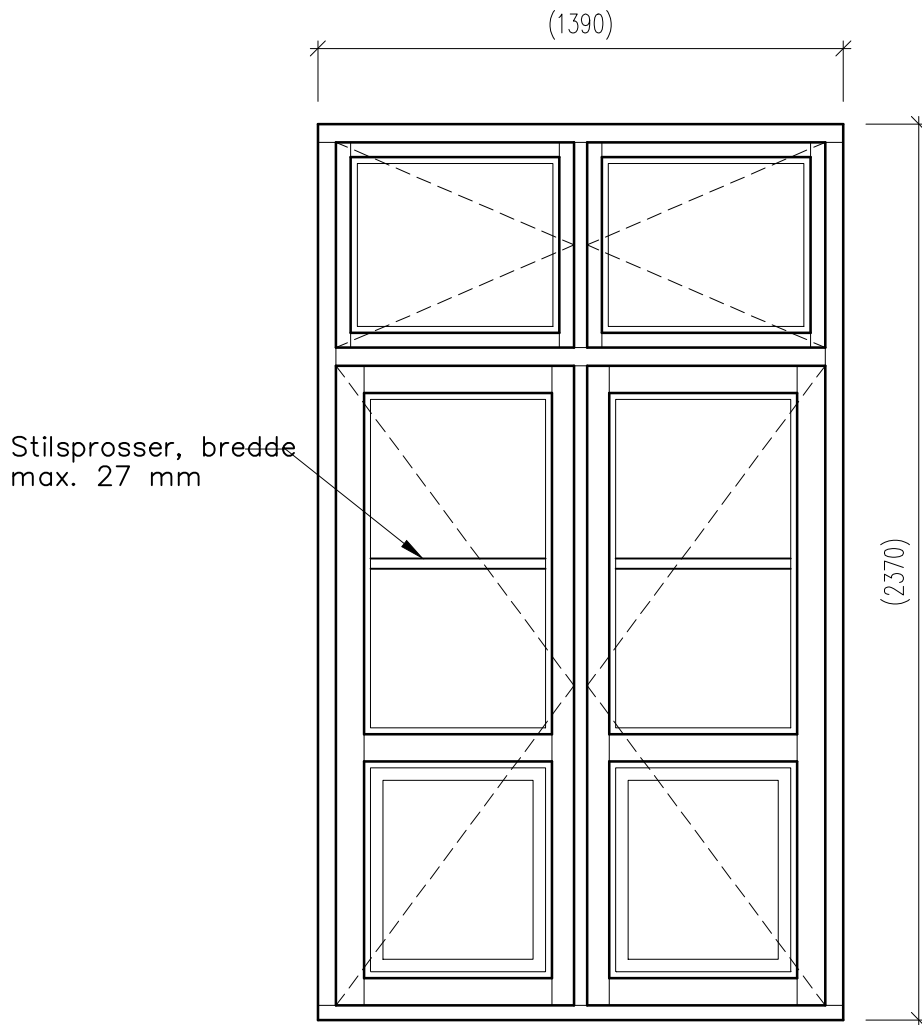
Note:

Alle mål er vejledende.

Rev. A : 18.06.2004

Alle mål tages på stedet.
Tegningen gælder kun nedenstående arbejde.

Navn	A. B. Vanløsegaard	Hovedgruppe	Konstruktionstegninger		
Bygn./afd.		Tegning titel	Vindue type V3		
Adresse	Jyllingevej 39 - 57 m.fl.	Mål:			
Matr. nr.	2495 Vanløse Kvarter	1:20			
RÅDGIVENDE INGENIØRFIRMA m.IDA. EJNER LARSEN ApS Kongensvej 25 - 2000 Frederiksberg TLF: 38 88 14 15 FAX: 38 88 70 17			Tegnet af: AP	Dato: 10.01.01	Tegn.: V. 924A
			Sag:	9 2 6 6	



Altandør type A3

Gadefacade

Høgholtvej 38, 1. sal og 2. sal – tv. Fransk altan


Høgholtvej 22, 1. sal og 2. sal – th. Fransk altan

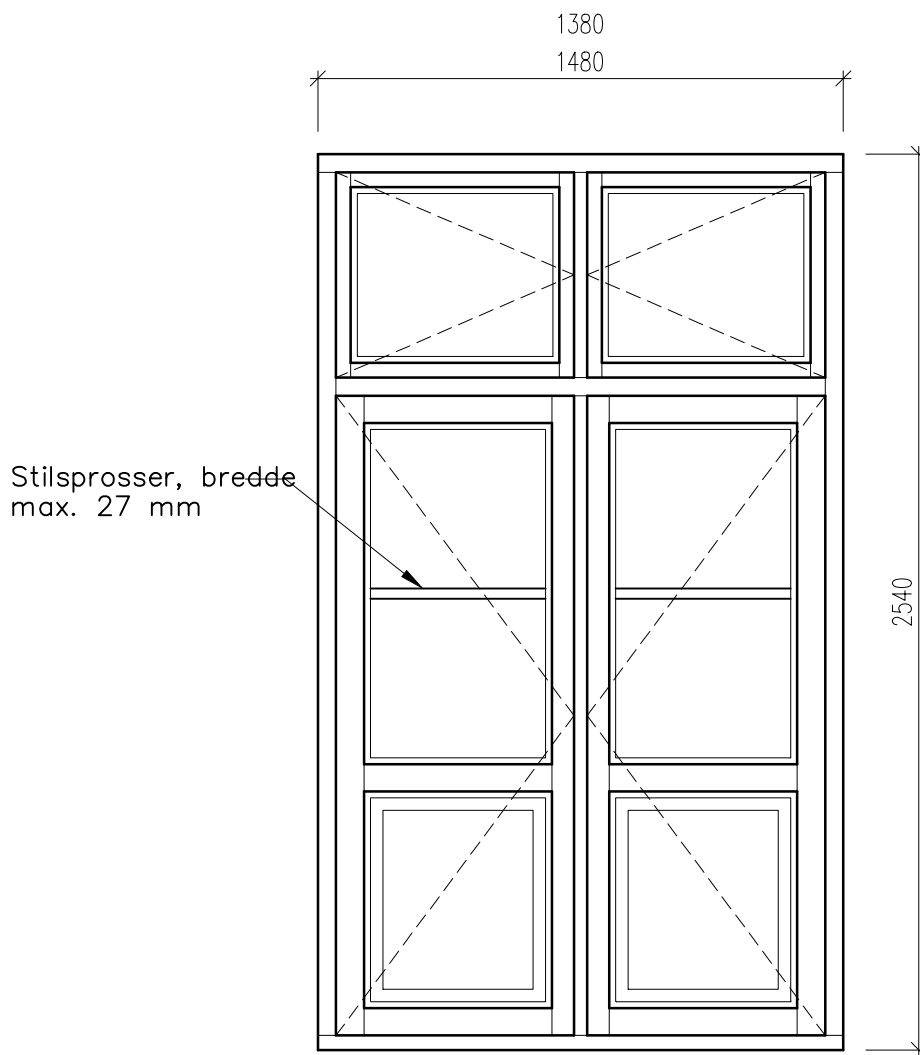
Note:

Alle mål er vejledende.

Rev. A : 18.06.2004

Alle mål tages på stedet.
Tegningen gælder kun nedenstående arbejde.

Navn	A. B. Vanløsegaard	Hovedgruppe	Konstruktionstegninger		
Bygn./afd.		Tegning titel	Altandør type A3		
Adresse	Jyllingevej 39 – 57 m.fl.	Mål:			
Matr. nr.	2495 Vanløse Kvarter	1:20			
RÅDGIVENDE INGENIØRFIRMA m.IDA. EJNER LARSEN ApS Kongensvej 25 – 2000 Frederiksberg TLF: 38 88 14 15 FAX: 38 88 70 17			Tegnet af: AP	Dato: 10.01.01	Tegn.: V. 925A
			Sag: 9 2 6 6		



Altandør type A4 (1)

Gadefacade (1480 x 2540)
Høgholtvej 26 - 34, - 1. sal

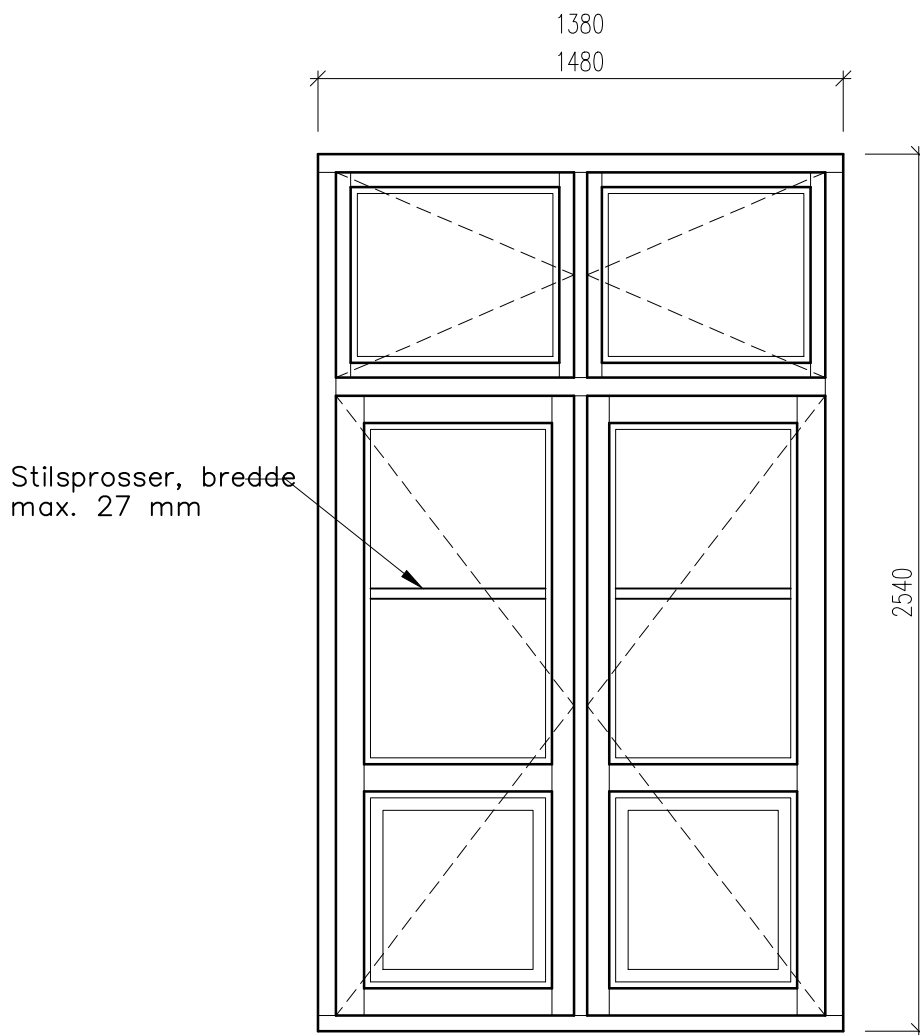
Altandør type A4 (2)

Gadefacade (1380 x 2540)
Høgholtvej 26 - 34, - 2. sal

Rev. A : 18.06.2004

Alle mål tages på stedet.
Tegningen gælder kun nedenstående arbejde.

Navn	A. B. Vanløsegaard	Hovedgruppe	Konstruktionstegninger		
Bygn./afd.		Tegning titel	Altandør type A4		
Adresse	Jyllingevej 39 - 57 m.fl.	Mål:	1:20		
Matr. nr.	2495 Vanløse Kvarter				
RÅDGIVENDE INGENIØRFIRMA m.IDA. EJNER LARSEN ApS Kongensvej 25 - 2000 Frederiksberg TLF: 38 88 14 15 FAX: 38 88 70 17			Tegnet af: AP	Dato: 10.01.01	Tegn.: V. 926A
			Sag: 9 2 6 6		



Altandør type A5 (X)

Gadefacade (1480 x 2540)

Høgholtvej 22 tv. – 24, – stuen, 1. sal, 2. sal

Høgholtvej 26 tv. – 28, – stuen

Altandør type A5 (Y)

Gadefacade (1380 x 2540)

Høgholtvej 26, stuen – th.

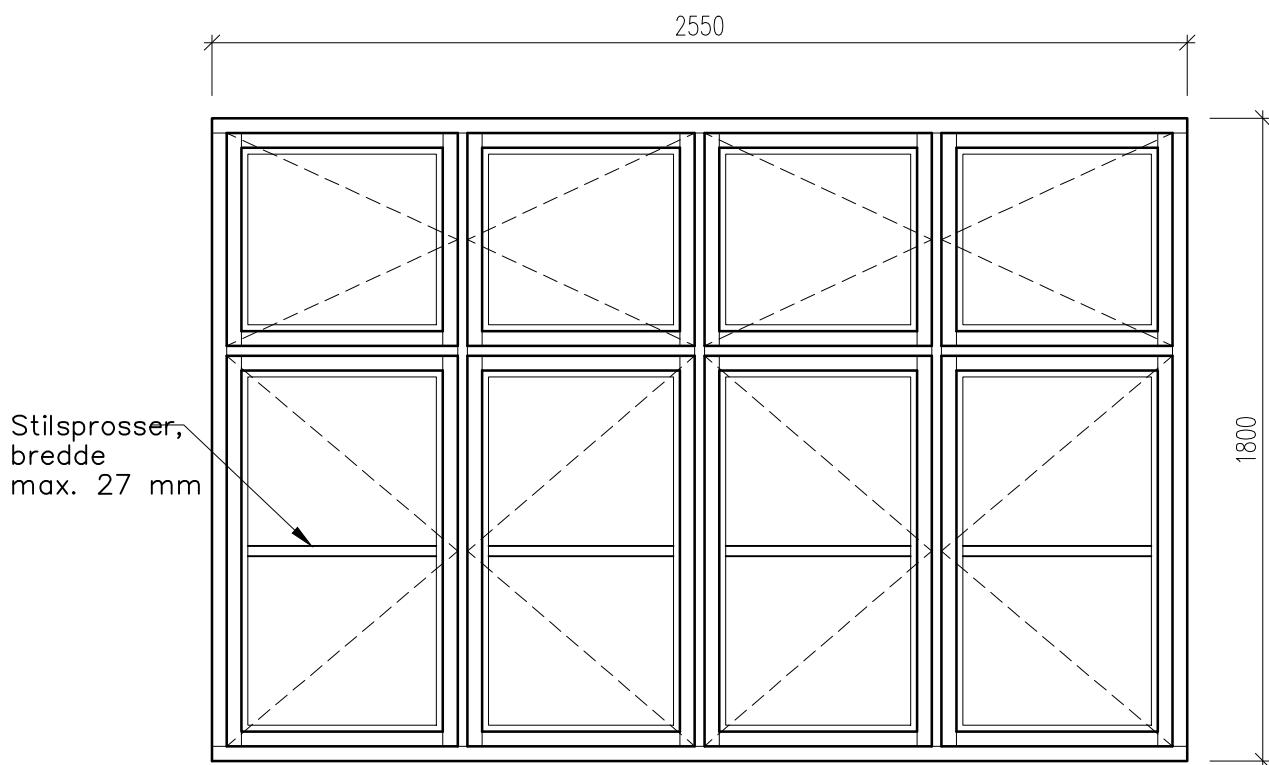
Høgholtvej 30, stuen – th.

Høgholtvej 34, stuen – tv.

Rev. A : 18.06.2004

Alle mål tages på stedet.
Tegningen gælder kun nedenstående arbejde.

Navn	A. B. Vanløsegaard	Hovedgruppe	Konstruktionstegninger	
Bygn./afd.		Tegning titel	Altandør type A5	
Adresse	Jyllingevej 39 – 57 m.fl.	Mål:		
Matr. nr.	2495 Vanløse Kvarter	1:20		
RÅDGIVENDE INGENIØRFIRMA m.IDA. EJNER LARSEN ApS Kongensvej 25 – 2000 Frederiksberg TLF: 38 88 14 15 FAX: 38 88 70 17		Tegnet af: AP		Dato: 10.01.01
		Sag: 9 2 6 6		Tegn.: V. 927A



Vindue type V4

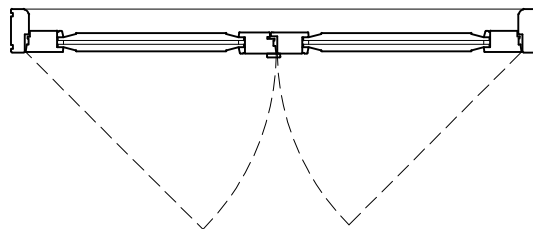
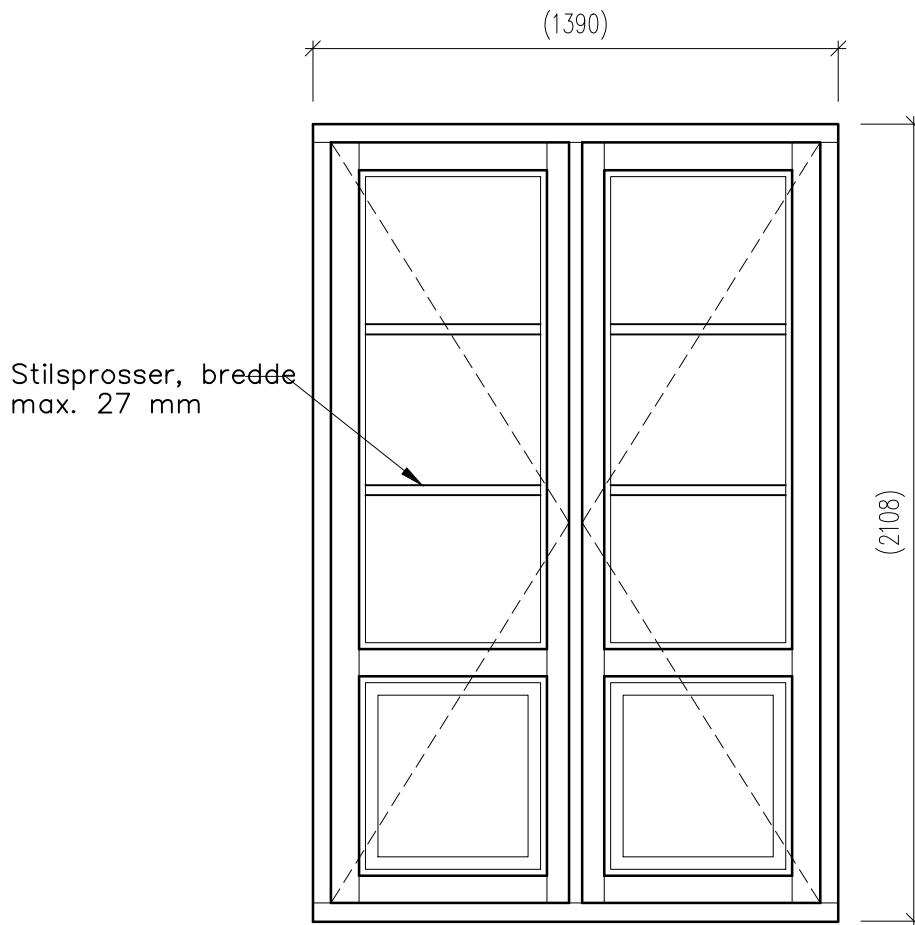
Gadefacade

Kaløvej 27 - 31, - stuen, 1. sal og 2. sal

Rev. A : 18.06.2004

Alle mål tages på stedet.
Tegningen gælder kun nedenstående arbejde.

Navn	A. B. Vanløsegaard	Hovedgruppe	Konstruktionstegninger		
Bygn./afd.		Tegning titel	Vindue type V4		
Adresse	Jyllingevej 39 - 57 m.fl.	Mål:			
Matr. nr.	2495 Vanløse Kvarter	1:20			
RÅDGIVENDE INGENIØRFIRMA m.IDA. EJNER LARSEN ApS Kongensvej 25 - 2000 Frederiksberg TLF: 38 88 14 15 FAX: 38 88 70 17			Tegnet af: AP	Dato: 10.01.01	Tegn.: V. 928A
			Sag:	9 2 6 6	



Altandør type A6


Gadefacade
Kaløvej 27 - 31, - 3. sal

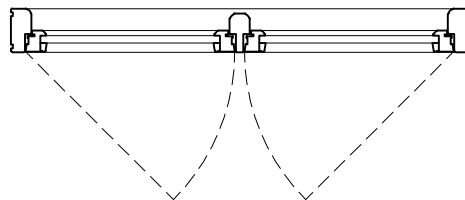
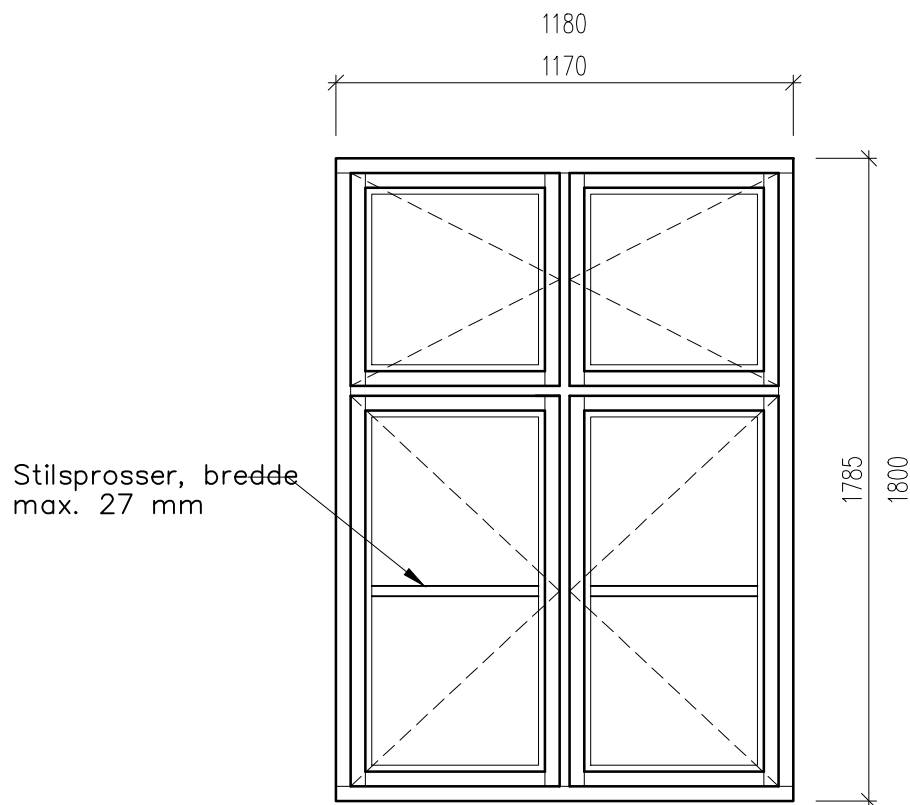
Note:

Alle mål er vejledende.

Rev. A : 18.06.2004

Alle mål tages på stedet.
Tegningen gælder kun nedenstående arbejde.

Navn	A. B. Vanløsegaard	Hovedgruppe	Konstruktionstegninger		
Bygn./afd.		Tegning titel	Altandør type A6		
Adresse	Jyllingevej 39 - 57 m.fl.	Mål:			
Matr. nr.	2495 Vanløse Kvarter	1:20			
RÅDGIVENDE INGENIØRFIRMA m.IDA. EJNER LARSEN ApS Kongensvej 25 - 2000 Frederiksberg TLF: 38 88 14 15 FAX: 38 88 70 17			Tegnet af: AP	Dato: 10.01.01	Tegn.: V. 929A
			Sag: 9 2 6 6		



Vindue type V5 (A)

Gårdfacade (1170 x 1785)

Høgholtvej 22 – 24, – stuen, 1. sal og 2. sal

Kaløvej 27 – 29, – stuen, 1. sal og 2. sal

(Jyllingevej 39 – 57, – stuen, 1. sal og 2. sal)

(Jernbane Allé 90 – 94, – stuen, 1. sal og 2. sal)

Vindue type V5 (B)


Gårdfacade (1180 x 1800)

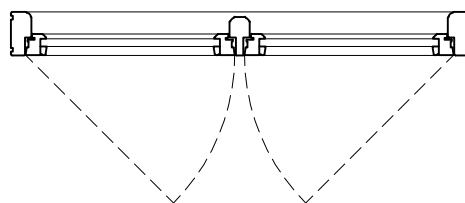
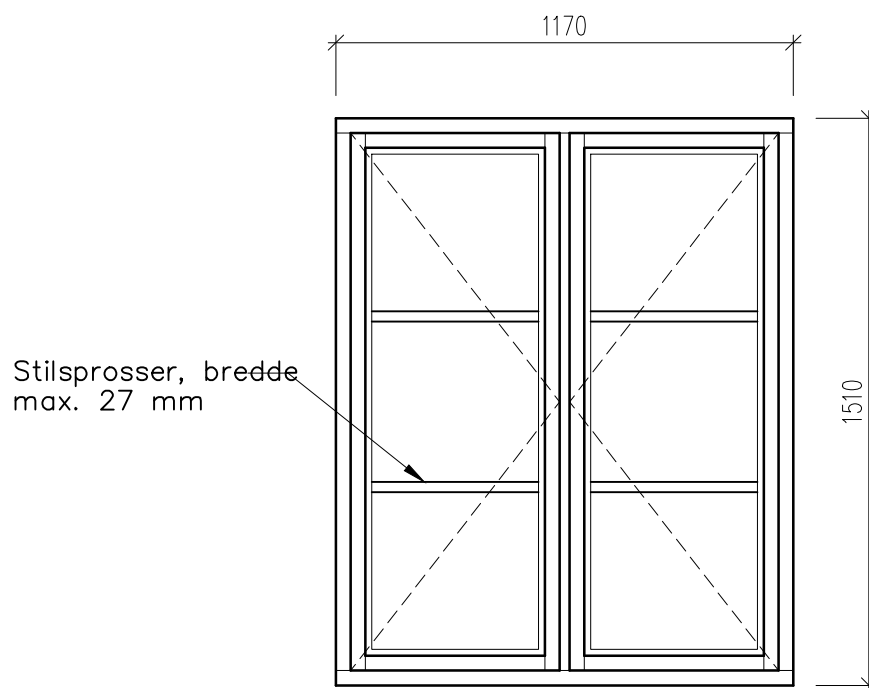
Høgholtvej 26–34, –stuen,

1. sal og 2. sal

Rev. A : 18.06.2004

Alle mål tages på stedet.
Tegningen gælder kun nedenstående arbejde.

Navn	A. B. Vanløsegaard	Hovedgruppe	Konstruktionstegninger		
Bygn./afd.		Tegning titel	Vindue type V5		
Adresse	Jyllingevej 39 – 57 m.fl.	Mål:			
Matr. nr.	2495 Vanløse Kvarter	1:20			
RÅDGIVENDE INGENIØRFIRMA m.IDA. EJNER LARSEN ApS Kongensvej 25 – 2000 Frederiksberg TLF: 38 88 14 15 FAX: 38 88 70 17			Tegnet af: AP	Dato: 10.01.01	Tegn.: V. 930A
			Sag: 9 2 6 6		



Vindue type V6

Gårdfacade


Kaløvej 27 - 31, - 3. sal

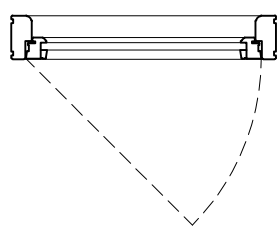
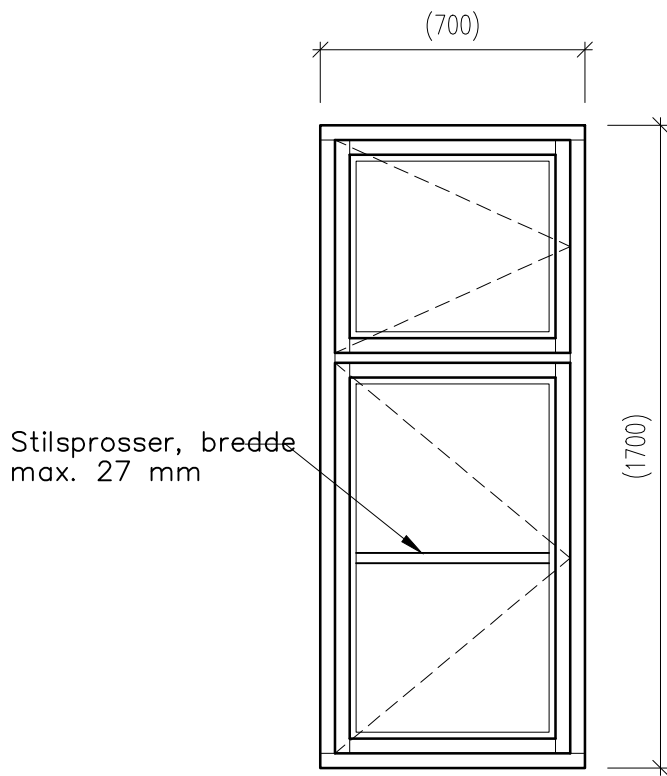
(Jyllingevej 39 - 57, - 3. sal)

(Jernbane Allé 90 - 94, - 3. sal)

Rev. A : 18.06.2004

Alle mål tages på stedet.
Tegningen gælder kun nedenstående arbejde.

Navn	A. B. Vanløsegaard	Hovedgruppe	Konstruktionstegninger		
Bygn./afd.		Tegning titel	Vindue type V6		
Adresse	Jyllingevej 39 - 57 m.fl.	Mål:			
Matr. nr.	2495 Vanløse Kvarter	1:20			
RÅDGIVENDE INGENIØRFIRMA m.IDA. EJNER LARSEN ApS Kongensvej 25 - 2000 Frederiksberg TLF: 38 88 14 15 FAX: 38 88 70 17			Tegnet af: AP	Data: 10.01.01	Tegn.: V. 931A
			Sag: 9 2 6 6		



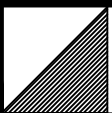
Vindue type V7

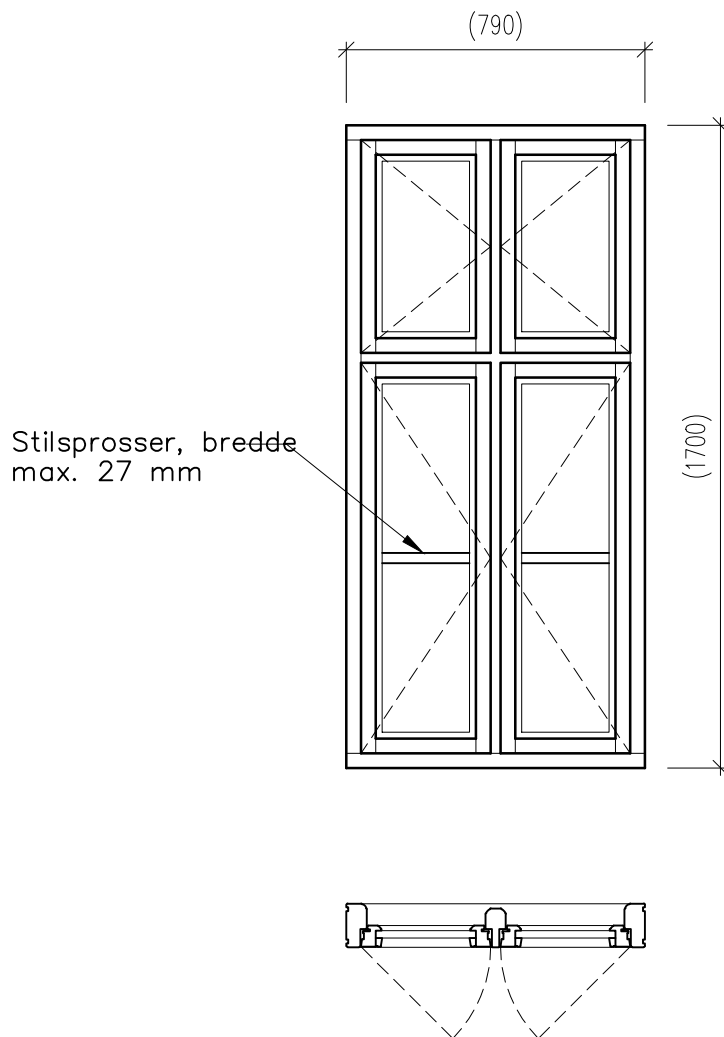
Gårdfacade
 Jyllingevej 41 st. th.
 Jyllingevej 43 st. tv.
 Jyllingevej 53 st. th.
 Jyllingevej 55 st. tv.

Note:
 Alle mål er vejledende.

Rev. A : 18.06.2004

Alle mål tages på stedet.
 Tegningen gælder kun nedenstående arbejde.

Navn	A. B. Vanløsegaard	Hovedgruppe	Konstruktionstegninger		
Bygn./afd.		Tegning titel	Vindue type V7		
Adresse	Jyllingevej 39 – 57 m.fl.	Mål:			
Matr. nr.	2495 Vanløse Kvarter	1:20			
RÅDGIVENDE INGENIØRFIRMA m.IDA. EJNER LARSEN ApS Kongensvej 25 – 2000 Frederiksberg TLF: 38 88 14 15 FAX: 38 88 70 17			Tegnet af: AP	Dato: 10.01.01	Tegn.: V. 932A
			Sag: 9 2 6 6		



Vindue type V8

Gårdfacade

Jyllingevej 39 tv. – stuen, 1. sal og 2. sal (Kaløvej)

Jernbane Allé 94 tv. – stuen, 1. sal og 2. sal

Høgholtvej 38 tv. – stuen, 1. sal og 2. sal (Jernbane Allé)

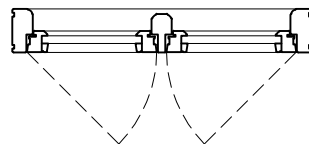
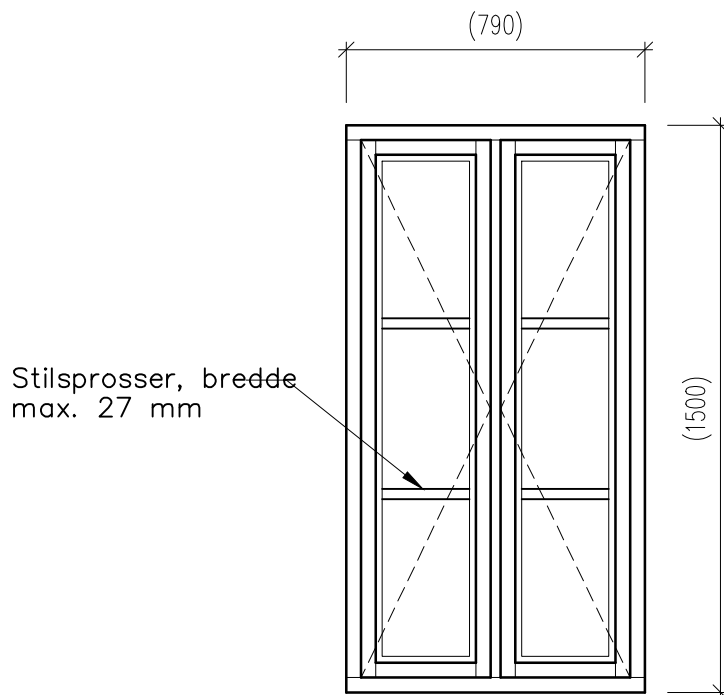
Note:

Alle mål er vejledende.

Rev. A : 18.06.2004

Alle mål tages på stedet.
Tegningen gælder kun nedenstående arbejde.

Navn	A. B. Vanløsegaard	Hovedgruppe	Konstruktionstegninger		
Bygn./afd.		Tegning titel	Vindue type V8		
Adresse	Jyllingevej 39 – 57 m.fl.	Mål:			
Matr. nr.	2495 Vanløse Kvarter	1:20			
RÅDGIVENDE INGENIØRFIRMA m.IDA. EJNER LARSEN ApS Kongensvej 25 – 2000 Frederiksberg TLF: 38 88 14 15 FAX: 38 88 70 17			Tegnet af: AP	Dato: 10.01.01	Tegn.: V. 933A
			Sag: 9 2 6 6		



Vindue type V9

Gårdfacade

Jyllingevej 39 3. tv. (Kaløvej)

Jernbane Allé 94 3. tv.


Høgholtvej 38 3. tv. (Jernbane Allé)

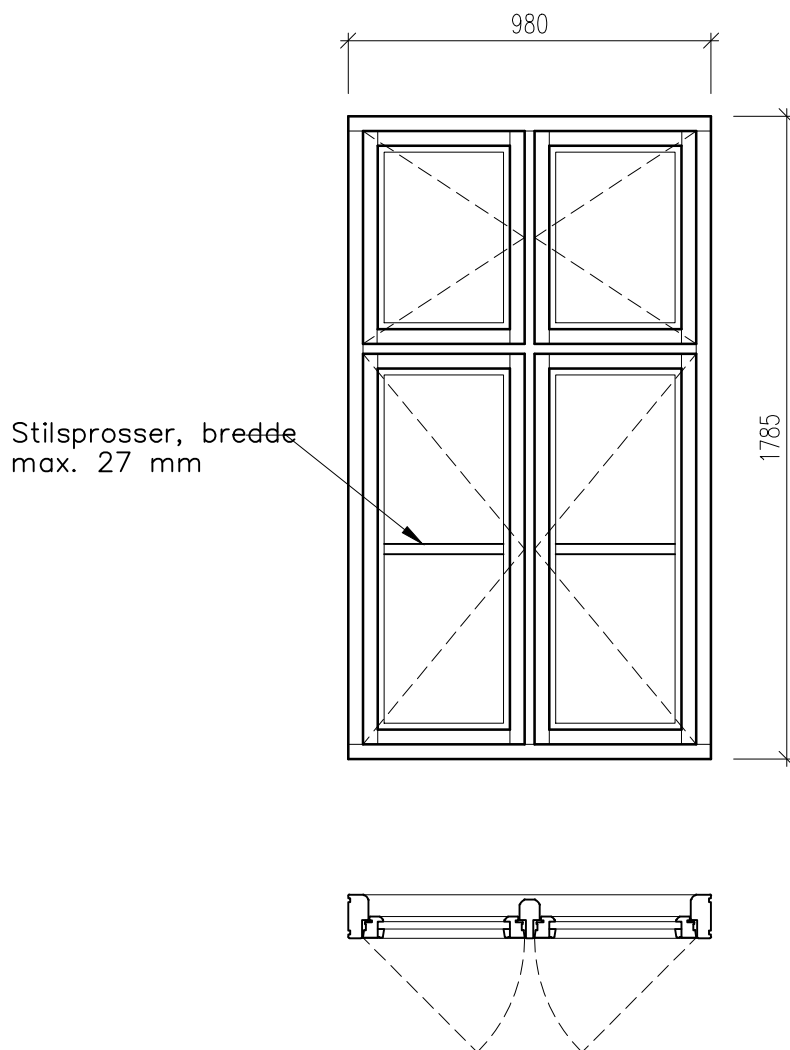
Note:

Alle mål er vejledende.

Rev. A : 18.06.2004

Alle mål tages på stedet.
Tegningen gælder kun nedenstående arbejde.

Navn	A. B. Vanløsegaard	Hovedgruppe	Konstruktionstegninger		
Bygn./afd.		Tegning titel	Vindue type V9		
Adresse	Jyllingevej 39 – 57 m.fl.	Mål:			
Matr. nr.	2495 Vanløse Kvarter	1:20			
RÅDGIVENDE INGENIØRFIRMA m.IDA. EJNER LARSEN ApS Kongensvej 25 – 2000 Frederiksberg TLF: 38 88 14 15 FAX: 38 88 70 17			Tegnet af: AP	Data: 10.01.01	Tegn.: V. 934A
			Sag: 9 2 6 6		



Vindue type V10

Gårdfacade

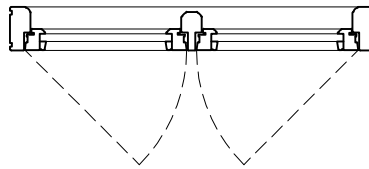
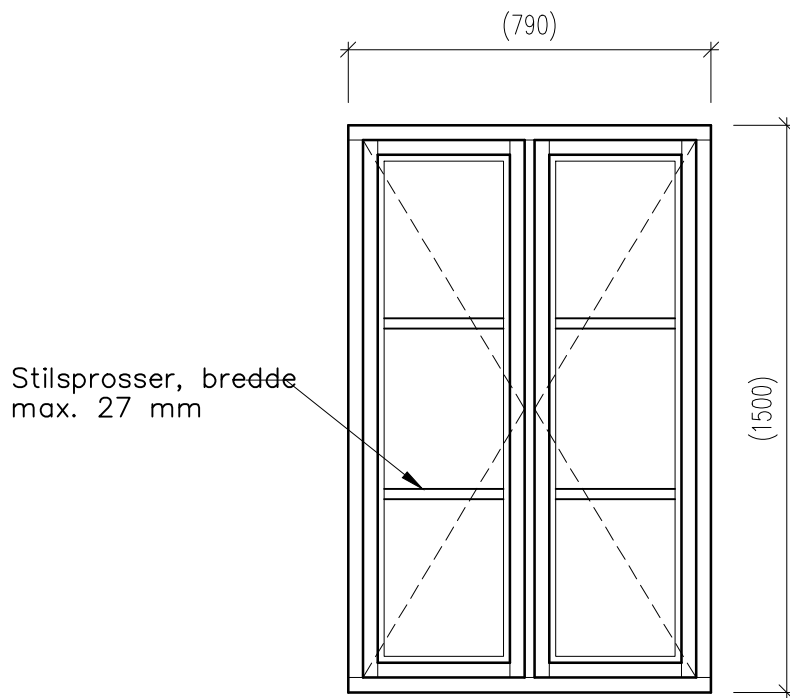
Høgholtvej 22, – stuen, 1. sal og 2. sal (køkkenvindue)

(Ses på gårdfacade for Kaløvej)

Rev. A : 18.06.2004

Alle mål tages på stedet.
Tegningen gælder kun nedenstående arbejde.

Navn	A. B. Vanløsegaard	Hovedgruppe	Konstruktionstegninger		
Bygn./afd.		Tegning titel	Vindue type V10		
Adresse	Jyllingevej 39 – 57 m.fl.	Mål:			
Matr. nr.	2495 Vanløse Kvarter	1:20			
RÅDGIVENDE INGENIØRFIRMA m.IDA. EJNER LARSEN ApS Kongensvej 25 – 2000 Frederiksberg TLF: 38 88 14 15 FAX: 38 88 70 17			Tegnet af: AP	Dato: 10.01.01	Tegn.: V. 935A
			Sag: 9 2 6 6		



Vindue type V11

Gårdfacade

Høgholtvej 22, – 3. sal (køkkenvindue)

(Ses på gårdfacade for Kaløvej)

Note:

Alle mål er vejledende.

Rev. A : 18.06.2004

Alle mål tages på stedet.
Tegningen gælder kun nedenstående arbejde.

Navn	A. B. Vanløsegaard	Hovedgruppe	Konstruktionstegninger		
Bygn./afd.		Tegning titel	Vindue type V11		
Adresse	Jyllingevej 39 – 57 m.fl.	Mål:			
Matr. nr.	2495 Vanløse Kvarter	1:20			
RÅDGIVENDE INGENIØRFIRMA m.IDA. EJNER LARSEN ApS Kongensvej 25 – 2000 Frederiksberg TLF: 38 88 14 15 FAX: 38 88 70 17			Tegnet af: AP	Data: 10.01.01	Tegn.:
			Sag: 9 2 6 6	V. 936A	